

Zawory podciśnieniowe Vakuum:

Zawory próżniowe stosowane są w przemyśle spożywczym, farmaceutycznym i chemicznym. Służą do ochrony przeciw podciśnieniu w zbiornikach i innych zamkniętych systemach.

Dane techniczne:

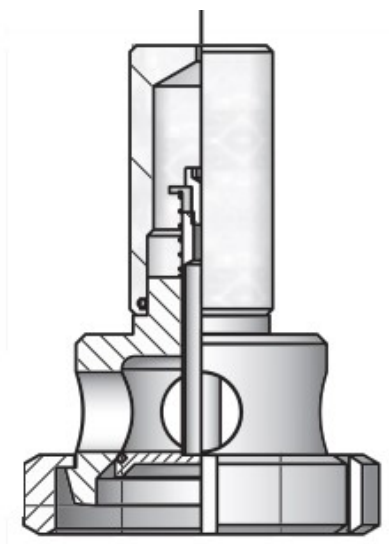
- ▶ Wymiary:
 - sprężynowe: DN25-100
 - ciężarkowe: DN50-DN250
- ▶ Materiał: AISI 304L
- ▶ Uszczelnienie: EPDM
- ▶ Zakres ciśnień: 1mbar, 3mbar
- ▶ Przyłącz:
 - stożek/nakrętka DIN11851,
 - kołnierz do spawania



Zawór podciśnieniowy ciężarkowy



Zawór podciśnieniowy sprężynowy



Zawór podciśnieniowy sprężynowy



Zawór podciśnieniowy ciężarkowy

INOXEL

ul. Częstochowska 208
42-165 Lipie
Kom. +48 609 767 607
e-mail: biuro@inoxel.pl
www.inoxel.pl