

Zawory klapowe

Zawory z kontrolą
wycieku

Zawory kulowe



INOXEL

ul. Częstochowska 208
42-165 Lipie

Kom. +48 609 767 607

e-mail: biuro@inoxel.pl

www.inoxel.pl

KUNZMANN & HARTMANN

Zawory klapowe

Typy zaworów:

- ◇ Zawory klapowe,
- ◇ Zawory klapowe wielodrogowe,
- ◇ Zawory klapowe międzykołnierzowe,
- ◇ Zawory klapowe z kontrolą wycieku,

◇ Rozmiary: DN 25— DN 150 / 1" - 4"

◇ Materiał korpusu:

AISI 304L / 1.4307

AISI 316L / 1.4404

AISI 316L / 1.4435

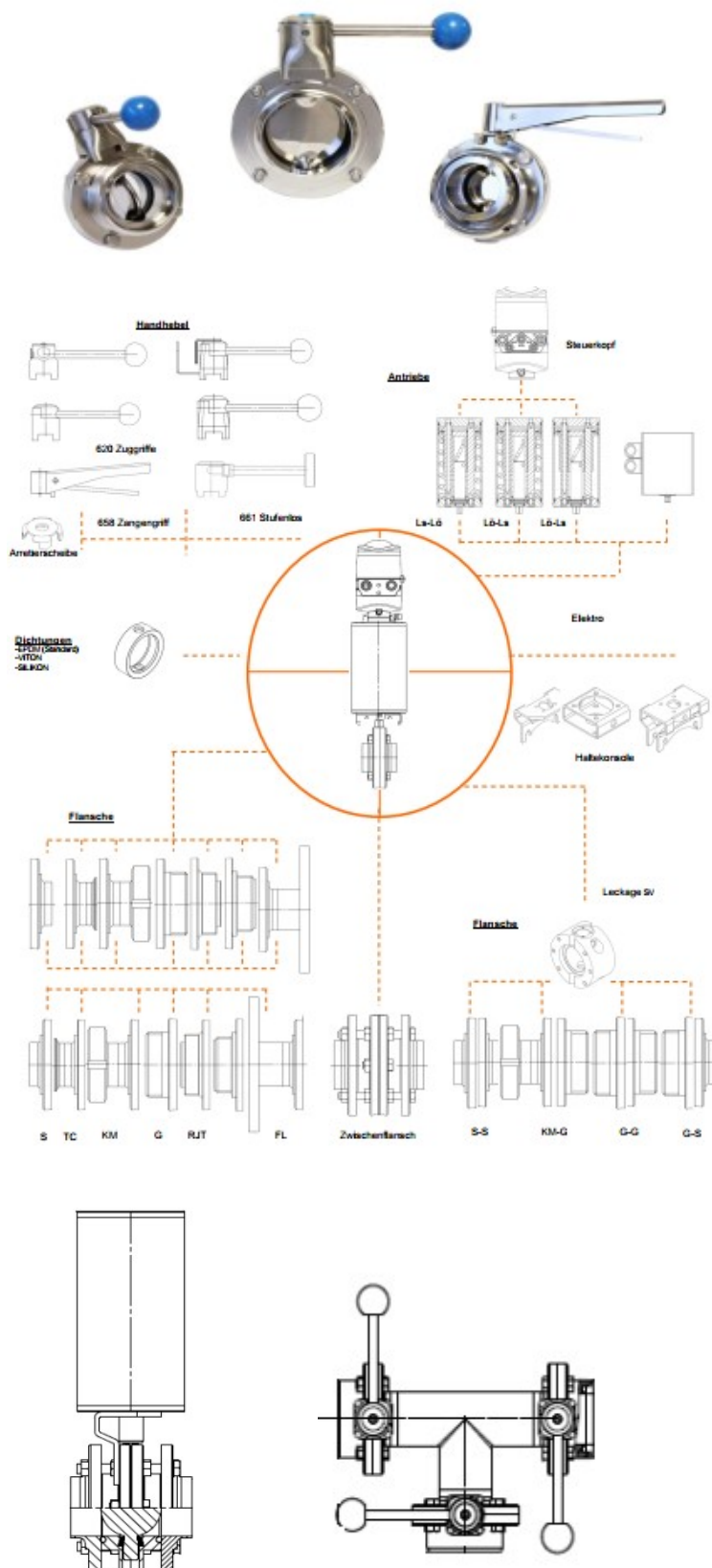
◇ Materiał uszczelnienia: EPDM, SILIKON, VITON

◇ Rodzaj przyłącza: spaw/spaw, spaw/gwint, gwint/gwint, TC/TC, kołnierzowe, międzykołnierzowe, RJT

◇ Napęd: ręczny, pneumatyczny powietrze/sprężyna lub powietrze/powietrze, elektryczny

◇ Sterowanie: czujniki pozycji, głowice sterujące

◇ Jakość powierzchni: $Ra \leq 0,8 \mu m$ w kontakcie z produktem



INOXEL

ul. Częstochowska 208

42-165 Lipie

Kom. +48 609 767 607

e-mail: biuro@inoxel.pl

www.inoxel.pl

KUNZMANN & HARTMANN

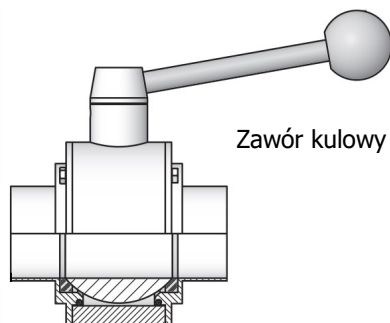
Zawory kulowe:

Typy zaworów:

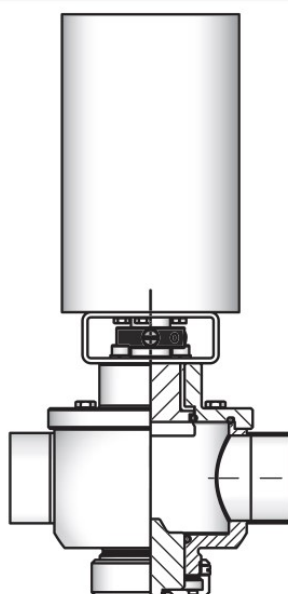
- ◇ Zawory kulowe Premium Line,
DN25—DN65 AISI 304L
- ◇ Zawory kulowe Eco Line,
DN25—DN100 / 1" - 4" AISI 304L / 316L
- ◇ Materiał uszczelnienia: PTFE/NBR
- ◇ Rodzaj przyłącza: spaw/spaw, spaw/
gwint, gwint/gwint, TC/TC, K/M-G
- ◇ Napęd: ręczny, pneumatyczny powietrze/
sprężyna lub powietrze/powietrze.

Zawory czopowe:

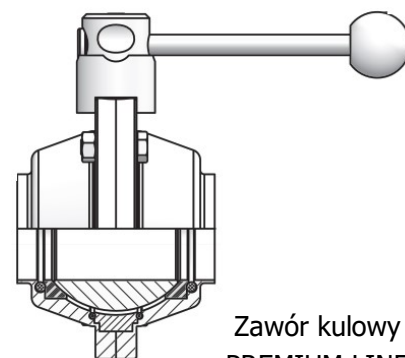
- ◇ Zawory czopowe 2 drogowe,
- ◇ Zawory czopowe 3 drogowe,
- ◇ Rozmiar: DN25—DN100,
- ◇ Materiał: AISI 316L,
- ◇ Rodzaj przyłącza: spaw/spaw,
- ◇ Napęd: ręczny, pneumatyczny powietrze/
sprężyna lub powietrze/powietrze.



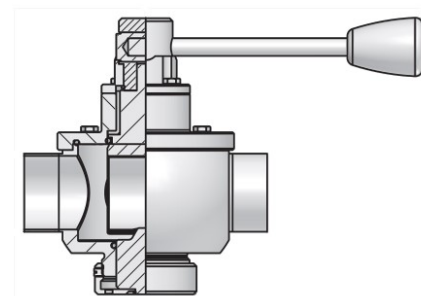
Zawór kulowy ECO LINE



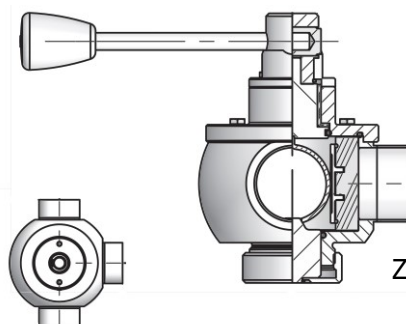
Zawór czopowy 2
drogowy pneumatyczny



Zawór kulowy
PREMIUM LINE



Zawór czopowy
2 drogowy



Zawór czopowy
3 drogowy

INOXEL

ul. Częstochowska 208
42-165 Lipie

Kom. +48 609 767 607

e-mail: biuro@inoxel.pl

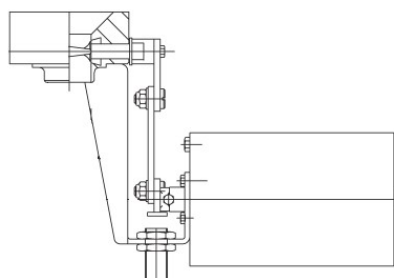
www.inoxel.pl

NOCADO

Zawory klapowe

Typy zaworów:

- ◇ Zawory klapowe,
 - ◇ Zawory klapowe dennicowe,
 - ◇ Zawory klapowe wielodrogowe,
 - ◇ Zawory klapowe międzykołnierzowe,
 - ◇ Zawory klapowe z kontrolą wycieku,
- ◇ Rozmiary: DN 15— DN 150 / 1" - 4"
 - ◇ Międzykołnierzowe DN 200
 - ◇ Materiał korpusu:
AISI 304L / 1.4307
AISI 316L / 1.4404
 - ◇ Materiał uszczelnienia: EPDM, SILIKON, VITON, HNBR
 - ◇ Rodzaj przyłącza: spaw/spaw, spaw/gwint, gwint/gwint, TC/TC, kołnierzowe, międzykołnierzowe, SMS, IDF, RJT, gwint BSP
 - ◇ Napęd: ręczny, pneumatyczny powietrze/sprężyna lub powietrze/powietrze, elektryczny
 - ◇ Sterowanie: czujniki pozycji, głowice sterujące
 - ◇ Jakość powierzchni: $Ra \leq 0,8 \mu m$ w kontakcie z produktem



INOXEL

ul. Częstochowska 208
42-165 Lipie
Kom. +48 609 767 607
e-mail: biuro@inoxel.pl
www.inoxel.pl

NOCADO

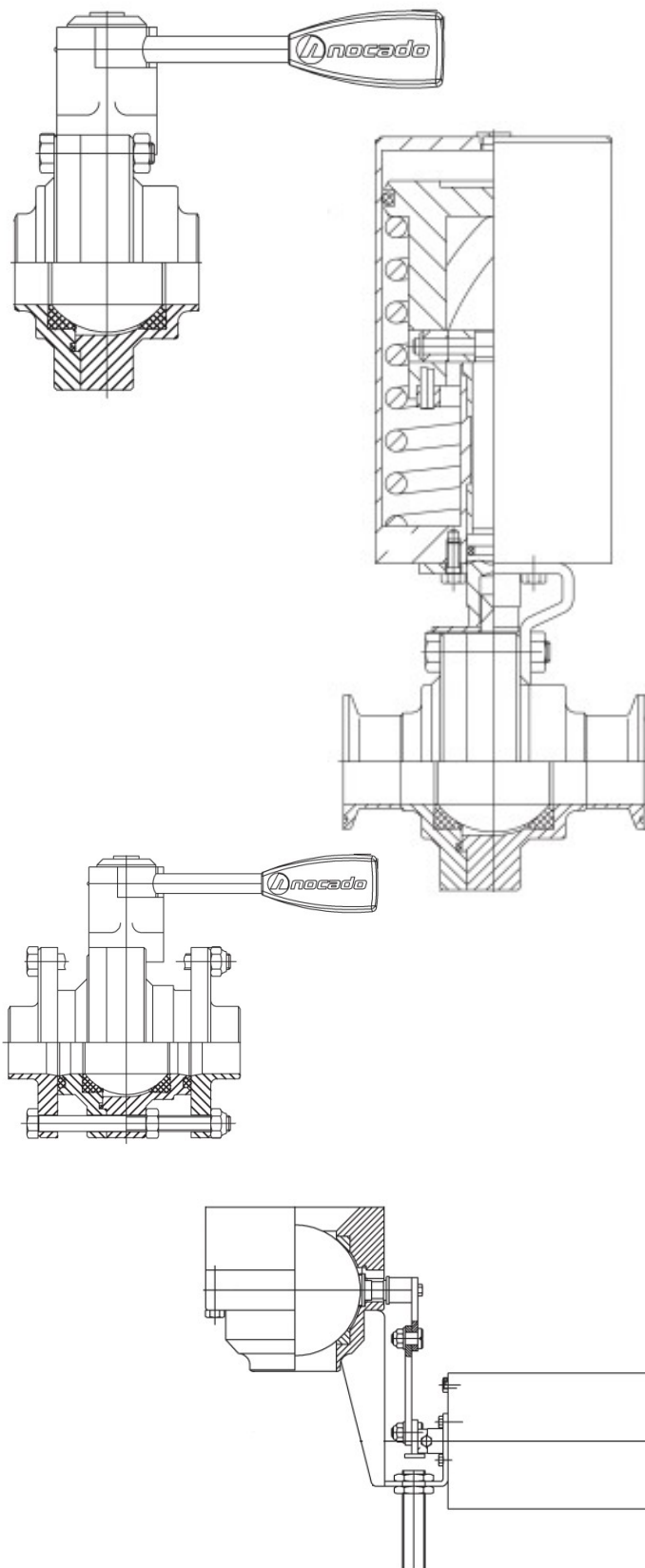
Zawory kulowe:

Typy zaworów:

- ◇ Zawory kulowe,
- ◇ Zawory kulowe międzykołnierzowe,
- ◇ Zawory kulowe dennicowe,

- ◇ Rozmiary: DN 25— DN 100 / 1" - 4"
- ◇ Materiał korpusu:
AISI 304L / 1.4307
AISI 316L / 1.4404

- ◇ Materiał uszczelnienia: PTFE
- ◇ Rodzaj przyłącza: S-S, G-S, G-G
K/M-G, TC/TC
- ◇ Napęd: ręczny, pneumatyczny powietrze/
sprężyna lub powietrze/powietrze
- ◇ Sterowanie: czujniki pozycji, głowice sterujące



INOXEL

ul. Częstochowska 208

42-165 Lipie

Kom. +48 609 767 607

e-mail: biuro@inoxel.pl

www.inoxel.pl

KIESELMANN

Zawory klapowe

- ◇Rozmiary: DN 15— DN 200 / 1”- 4”
- ◇Materiał korpusu: 304L— 316L
- ◇Materiał uszczelnienia: EPDM, SILIKON, HNBR, VITON
- ◇Rodzaj przyłącza: spaw/spaw, spaw/gwint, gwint/gwint, TC/TC, kołnierzowe, międzykołnierzowe
- ◇Napęd: ręczny, pneumatyczny powietrze/sprężyna lub powietrze/powietrze
- ◇Sterowanie: czujniki pozycji, głowice sterujące
- ◇Jakość powierzchni: $Ra \leq 0,8 \mu m$ w kontakcie z produktem

Zawory z kontrolą wycieku

- ◇Rozmiary: DN 50— DN 100 / 2”-4”
- ◇Materiał korpusu: 316L
- ◇Materiał uszczelnienia: EPDM, HNBR,
- ◇Rodzaj przyłącza: spaw/spaw, spaw/gwint, kołnierzowe
- ◇Napęd: ręczny, pneumatyczny powietrze/sprężyna lub powietrze/powietrze
- ◇Sterowanie: czujniki pozycji, głowice sterujące

Zawory kulowe/ kulowe trójdrogowe

- ◇kulowe: DN 25— DN 100 / 1”-4”
- ◇Trójdrogowe kulowe: DN25-DN80
- ◇Materiał korpusu: 1.4404/316L
- ◇Materiał uszczelnienia: EPDM, NBR, PTFE, VITON
- ◇Rodzaj przyłącza: spaw/spaw, spaw/gwint, gwint/gwint, TC/TC, kołnierzowe, międzykołnierzowe
- ◇Napęd: ręczny, pneumatyczny powietrze/sprężyna lub powietrze/powietrze
- ◇Sterowanie: czujniki pozycji, głowice sterujące
- ◇Jakość powierzchni: $Ra \leq 0,8 \mu m$ w kontakcie z produktem

INOXEL

ul. Częstochowska 208
42-165 Lipie

Kom. +48 609 767 607

e-mail: biuro@inoxel.pl

www.inoxel.pl



Zawór klapowy

Zawór klapowy z napędem elektrycznym



Zawór klapowy z kontrolą wycieku



Głowica sterująca



Zespół zaworów klapowych wielodrogowy pneumatycznych



Zawory kulowe przelotowe trójdrogowe ręczne i pneumatyczne

